

# Trampas termodinámicas

Catalogo Técnico

# Trampas termodinámicas

ISO 9001:2015

BUREAU VERITAS  
Certification

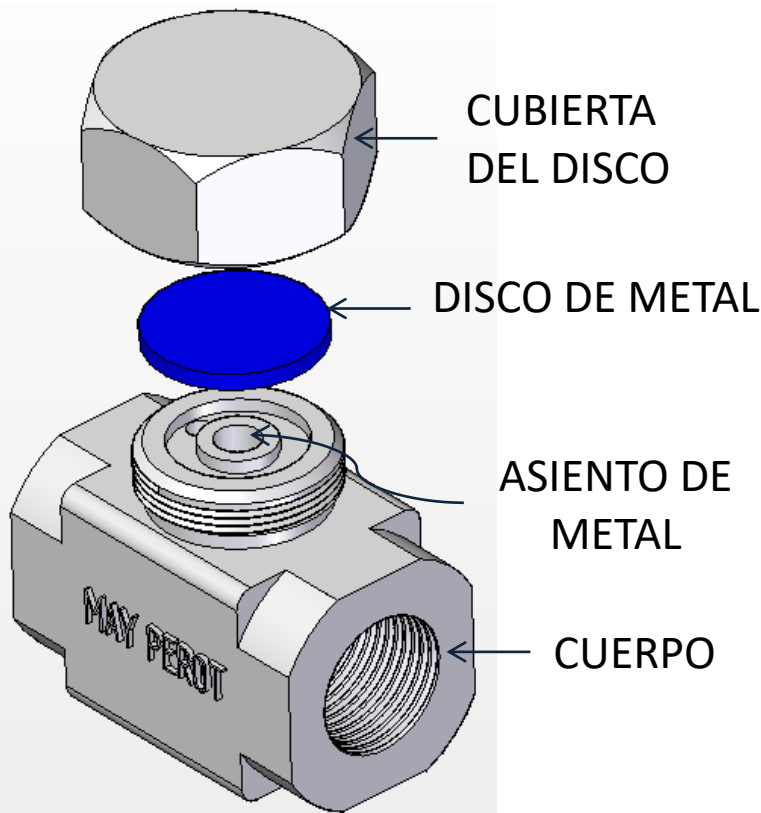


Trampas termodinámicas combinan fiabilidad, simplicidad y eficiencia del funcionamiento.

Una pieza móvil - un disco de acero inoxidable endurecido - dando una descarga y un sellado perfecto.

Capaz de soportar sobrecalentamiento, golpe de ariete, el condensado corrosivo, heladas y vibraciones.

La trampa TD es la mejor opción para la eliminación de la condensación de los sistemas de distribución de vapor.



Max . Pressure	600
Max. temperature(T)	800
Presión máxima de funcionamiento en la salida no debe superar el 80% de la presión de entrada	
Presión diferencial mínima para un funcionamiento satisfactorio (PSI)	3.5

## Características

Trampa termodinámica para el desalojo de condensado de las líneas de distribución de vapor. El sistema de sello y disco de obturación es construido en acero Inoxidable endurecido, lo cual permite los golpes de ariete y el típico golpeteo de la descarga intermitente propia de este tipo de las trampas .

## Maintenance

La trampa debe ser sometida a limpieza interna de forma periódica, particularmente en la zona donde opera el disco. Se debe comprobar que las superficies de sello estén perfectamente planas sin ralladuras y fisuras, estas podrían ser corregidas con un fino pulido manual de las superficies. Solo el disco es susceptible de ser sustituido.

## Instalación

La trampa debe operar en posición horizontal con la tapa hacia arriba. Deben ser instaladas válvulas manuales de cierre, aguas abajo y aguas arriba de la trampa, para fines de mantenimiento. Siempre abra estas válvulas lentamente hasta lograr la operación normal y evitar choques térmicos.

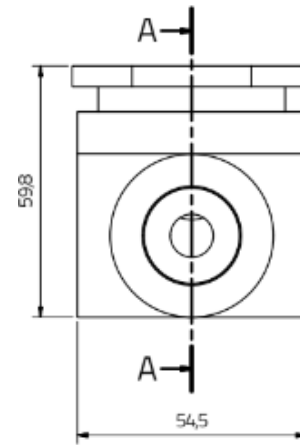
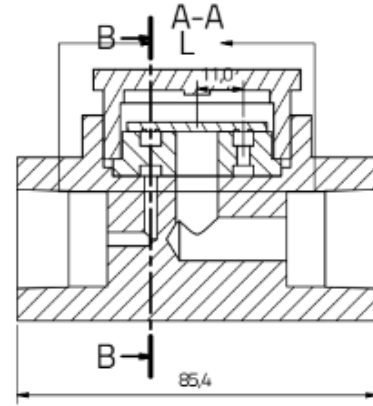
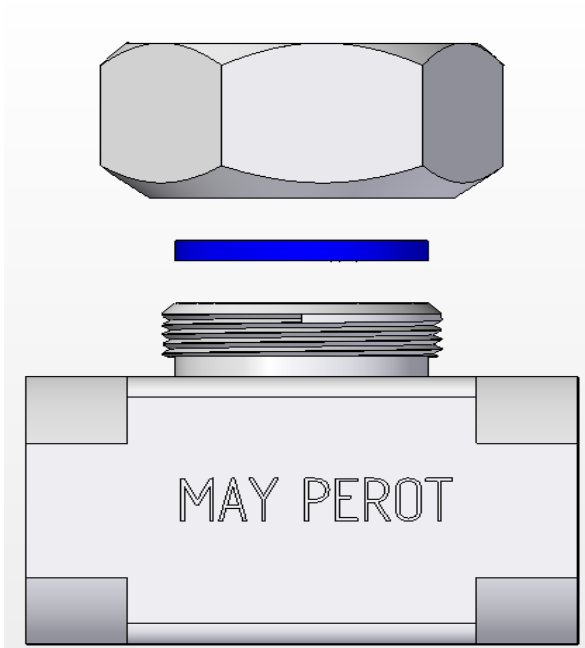
## Importante

En nuevas instalaciones se debe asegurar que el sistema de distribución, halla sido sometido a un correcto proceso de fluxado. Se recomienda el uso de un filtro aguas arriba de la trampa.

# Trampas termodinámicas

ISO 9001:2015

BUREAU VERITAS  
Certification



DIAM	A	B	C	D	E	F	LBS
1/4	1.69	2.44	2.36	1.57	1.5	1.91	1.43
3/8	1.69	2.44	2.36	1.57	1.5	1.91	1.43
1/2	1.69	2.44	2.56	1.57	1.5	1.91	1.65
3/4	1.69	2.44	2.56	1.57	1.5	1.91	1.65
1	1.69	2.44	3.35	1.77	1.81	2.27	3.52

Todas las medidas están en pulgadas

# Trampas termodinámicas

ISO 9001:2015

BUREAU VERITAS  
Certification



No	Parte	Material
1	CUBIERTA DEL DISCO	A316
2	DISCO	A420
3	SELLO	A420
4	CUERPO	A105

