



MAY PEROT

VALVULAS CHECK



WWW.MAYPEROT.COM

mayperot@gmail.com mayperot@hotmail.com

Telf 58-254-2310296 fax 2344695 Cel 0414-5470816



MAY PEROT

VÁLVULAS CHECK

Roscada NPT H-H

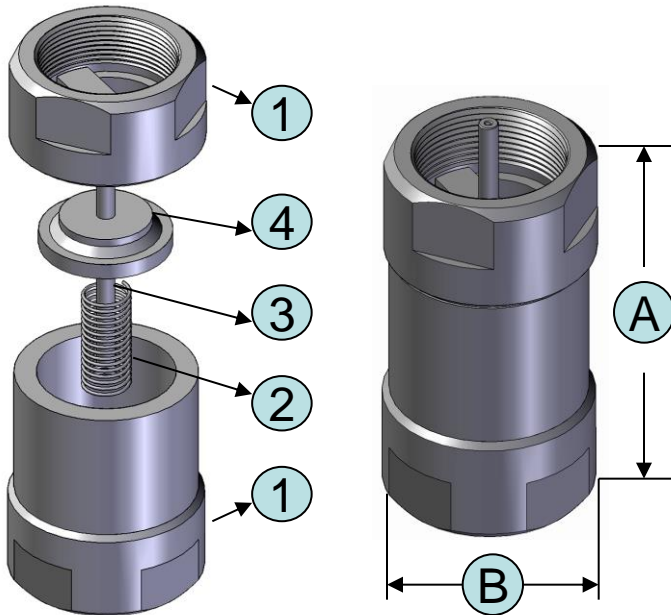
Diseñados para el control de flujo unidireccional de líquidos y gases usadas en industrias como la de producción y procesamiento de productos químicos , petróleo , gas, farmacéutica , pulpa, papel, energía.

Este tipo de válvula en Acero Inoxidable calidad 316 L, pueden llevar asientos en Teflón o Metal. Su operación consta de una compuerta accionada por resorte permite su instalación en cualquier posición : vertical u horizontal.

El resorte calibrado para apertura desde 1 psig.

Presión Max. 6.000 psi

Temperatura Máxima : 450 C



PARTE No	DIAM. PULG.	A mm	B mm
VCH1/4RHH	1/4	90	25
VCH3/8RHH	3/8	118	30
VCH1/2RHH	1/2	121	38
VCH3/4RHH	3/4	125	47
VCH1RHH	1	125	60
VCH1 1/2RHH	1 1/2	125	77
VCH2RHH	2	130	90
VCH3RHH	3	130	90

MATERIALES DE FABRICACION

1	Cuerpo	316 SS / A 479
2	Compuerta	316 SS / A 479
3	Asiento	TFE
4	Resorte	304 SS / A 479
5	Eje	316 SS / A 479

mayperot@gmail.com mayperot@hotmail.com
Telf 58-254-2310296 fax 2344695 Cel 0414-5470816



MAY PEROT

VÁLVULAS CHECK CONEXIÓN MACHO NPT



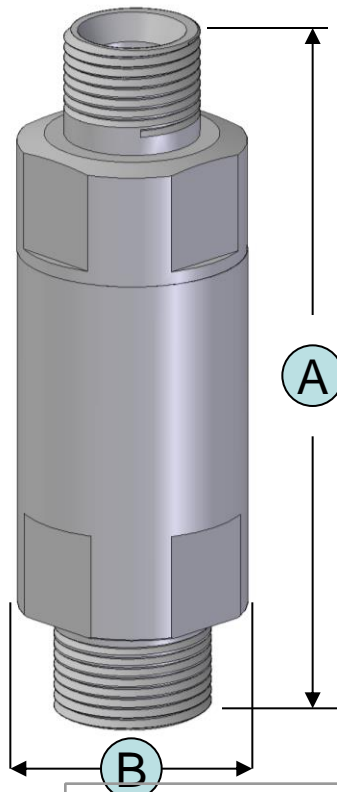
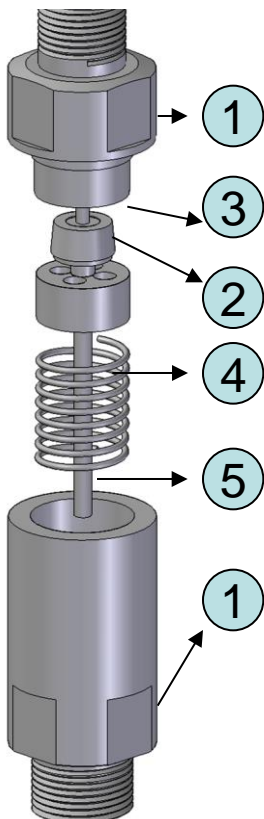
Válvula en Acero Inoxidable calidad 316 L, asiento en Teflón o Metal , . La compuerta accionada por resorte permite su instalación en cualquier posición : vertical u horizontal.

Conexión Roscada ambos extremos Macho NPT

El resorte calibrado para apertura desde 1 psig.

Presión Max. 6.000 psi

Temperatura Máxima : 450 C



PARTE No	DIAM. PULG.	A mm	B mm
VCH1/4RMM	¼	80	28
VCH3/8RMM	3/8	80	30
VCH1/2RMM	½	81	38
VCH3/4RMM	¾	86	47
VCH1RMM	1	109	60
VCH1 1/2RMM	1 1/2	109	77
VCH2RMM	2	117	90

MATERIALES DE FADRICACION

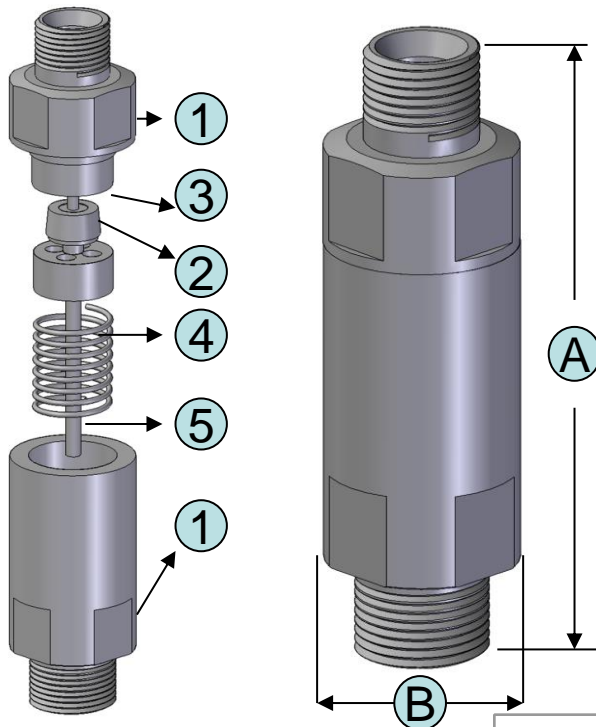
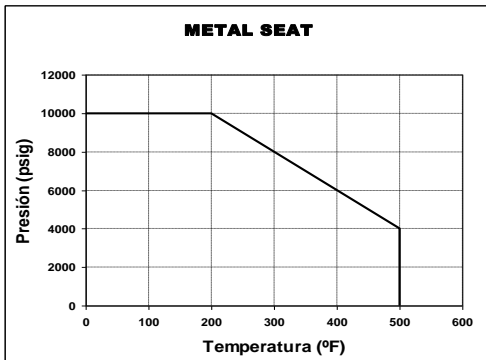
1	Cuerpo	316 SS / A 479
2	Compuerta	316 SS / A 479
3	Asiento	TFE / 316 SS
4	Resorte	304 SS / A 479
5	Eje	316 SS / A 479

mayperot@gmail.com mayperot@hotmail.com
Telf 58-254-2310296 fax 2344695 Cel 0414-5470816

MAY PEROT

Válvula en Acero Inoxidable calidad 316 L, asiento en Teflón o Metal , . La compuerta accionada por resorte permite su instalación en cualquier posición : vertical u horizontal. El resorte calibrado para apertura desde 1 psig. Presión Max. 6.000 psi Temperatura Máxima : 450 C Conexión con Ferrules Swagelok

VÁLVULAS CHECK CONEXIÓN DOBLE FERRULE SWAGelok



PARTE No	DIAM. PULG.	A mm	B mm
VCH1/4ROD	1/4	80	28
VCH3/8ROD	3/8	80	30
VCH1/2ROD	1/2	81	38
VCH3/4ROD	3/4	86	47
VCH1ROD	1	109	60

MATERIALES DE FADRICACION

1	Cuerpo	316 SS / A 479
2	Compuerta	316 SS / A 479
3	Asiento	TFE / 316 SS
4	Resorte	304 SS / A 479
5	Eje	316 SS / A 479

mayperot@gmail.com mayperot@hotmail.com
Telf 58-254-2310296 fax 2344695 Cel 0414-5470816