

Válvulas de Nivel Para tanques

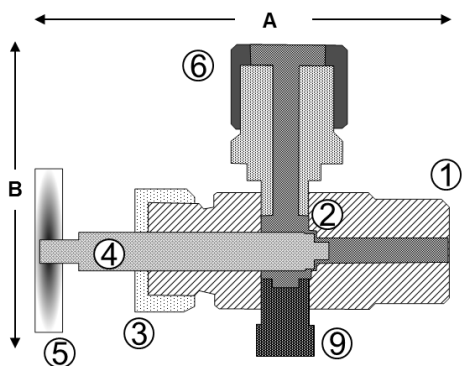
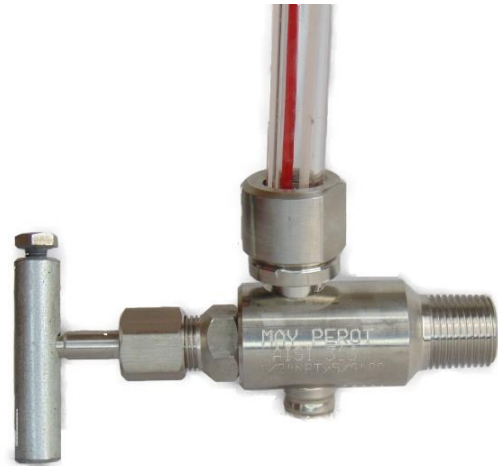
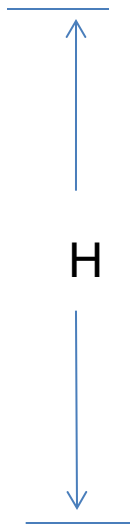
Válvula Angular de Nivel

Valvulas angular de nivel. Para ser instaladas en la parte Superior e Inferior del tanque , e instalar un Tubo de vidrio Pyrex y se puede observar el nivel de líquido en un tanque o depósito cerrado

| Part No | Diam Conex . Pulg | A mm | B mm |
|------------|-------------------|------|------|
| VNV-1/2RMH | 1/2" | 135 | 90 |
| VNV-3/4RMH | 3/4 | 139 | 94 |
| VNV-1RMH | 1 | 139 | 95 |



H : Variable desde 1,80 mts – hasta 3,60 mts



| NUM. | PARTE | MATERIAL |
|------|-------------------|----------|
| 2 | CUERPO | AISI 316 |
| 3 | BONETE | AISI 316 |
| 4 | EJE | AISI 316 |
| 5 | MANIGUETA | AISI 316 |
| 7 | O-RING | Teflon |
| 9 | TUERCA DE DRENAJE | AISI 316 |

**Válvulas Angular de Nivel Tanques .
Visualizar el Nivel de líquidos en tanques cerrados
Con Sistema de Varillas protectora del Tubo visor**



H



- Material de Fabricación
- Válvulas en acero inoxidable 316,.
- Empaques Teflón.
- Conexión Roscada MNPT
- Diámetro conexion 1/2-3/4-1"
- Tubo Visor diam 1/2"-5/8"-3/4"
- Presión 180 PSI
- Temperatura : 420 F
- Altura: hasta 3,60 mts
- Con sistemas de tapón de drenaje, para lavado interno del tubo visor.

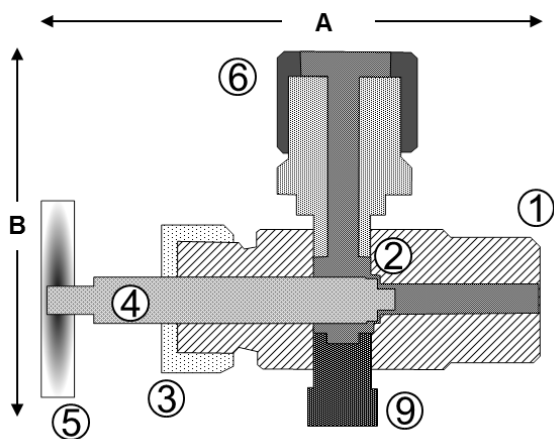


Válvula de Nivel

Conexión Roscada MNPT X OD tubo de Vidrio

Material Acero inoxidable AISI 316
Grado alimenticio
Con Tapón Drenaje

Para Instalar en Tanques y observar el nivel de líquido contenido y observar el volumen en el tanque.
(M3, ft3, Lts, galones, etc.)



| l. | PARTE | MATERIAL |
|----|----------------|----------|
| 1 | CONEXIÓN NPT-M | AISI 316 |
| 2 | CUERPO | AISI 316 |
| 3 | BONETE | AISI 316 |
| 4 | EJE | AISI 316 |
| 5 | MANIGUETA | AISI 316 |
| 6 | TUERCA | AISI 316 |
| 7 | SELLO/ O-RING | Teflon |
| 9 | TUERCA DRENAJE | AISI 316 |

| Part No | Diam Conex . Pulg | Diam Tubo pulg | A mm | B mm |
|-----------|-------------------|----------------|------|------|
| VNV1/2RMH | 1/2" | 1/2"-3/4 | 135 | 90 |
| VNV3/4RMH | 3/4 | 1/2"-3/4 | 139 | 94 |
| VNV-1RMH | 1 | 3/4"-1 | 139 | 95 |

Válvula de Nivel con Toma-Muestra

Conexión Roscada MNPT X OD tubo de Vidrio

Material Acero inoxidable AISI 316
Grado alimenticio



| Part No | Diam Conex. Pulg | Diam Tubo pulg | A mm | B mm |
|------------|------------------|----------------|------|------|
| VNVT1/2RMH | 1/2" | 1/2" | 135 | 90 |
| VNVT3/4RMH | 3/4 | 5/8 | 139 | 94 |
| VNVT-1RMH | 1 | 3/4" | 139 | 95 |

| NUM. | PARTE | MATERIAL |
|------|----------------|----------|
| 1 | CONEXIÓN NPT-M | AISI 316 |
| 2 | CUERPO | AISI 316 |
| 3 | BONETE | AISI 316 |
| 4 | EJE | AISI 316 |
| 5 | MANIGUETA | AISI 316 |
| 6 | TUERCA | AISI 316 |
| 7 | SELLO/ O-RING | Teflon |
| 9 | TUERCA DRENAJE | AISI 316 |

Válvula de Nivel para Manguera transparente



Válvulas de Nivel con Tapon drenaje.

Conexión Roscada MNPT X Conexión tipo espiga de 1/2 hasta 3/4 pulg

**Material Acero inoxidable AISI 316
Grado alimenticio**

Manguera plástica grado Alimenticio

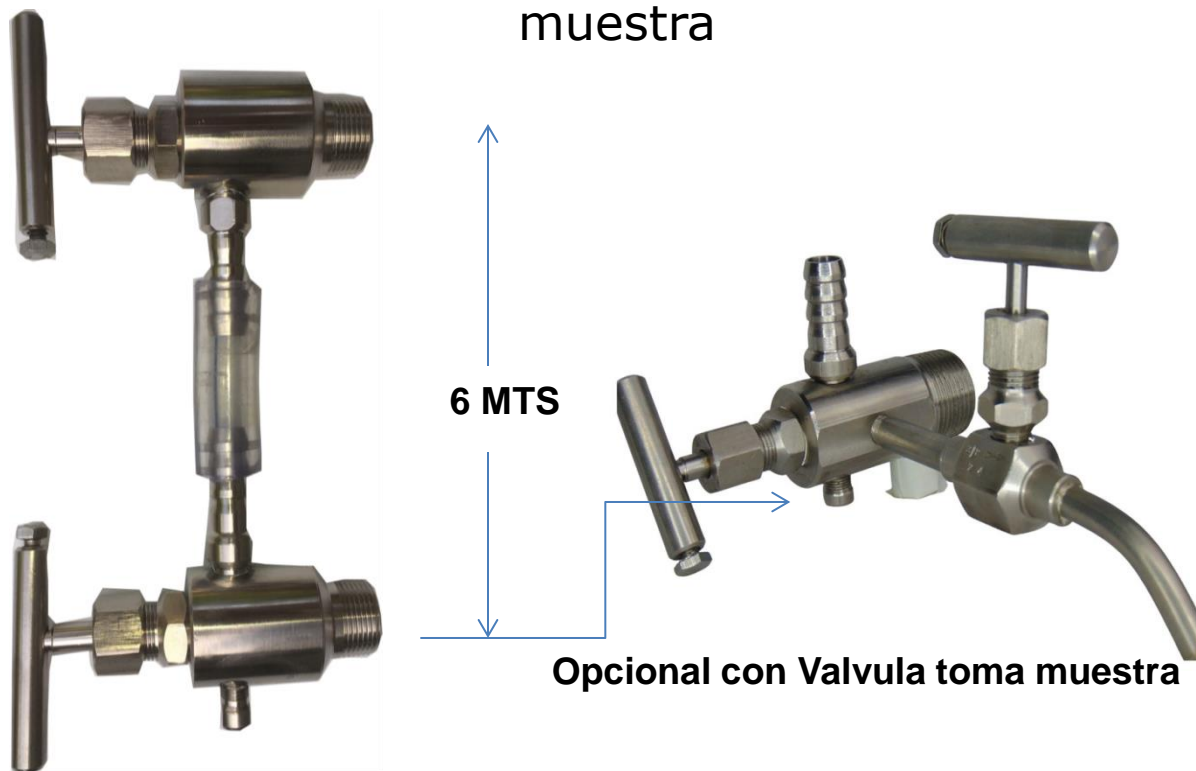
Ideal para tanques de gran Altura, de 6 mts

| Part No | Diam Conex. Pulg | Diam espiga pulg | A mm | B mm |
|---------|------------------|------------------|------|------|
| VNVT1/2 | 1/2" | 1/2" | 135 | 90 |
| VNVT3/4 | 3/4 | 3/4 | 139 | 94 |
| VNVT-1 | 1 | 3/4 | 139 | 95 |

| NUM. | PARTE | MATERIAL |
|------|----------------|----------|
| 1 | CONEXIÓN NPT-M | AISI 316 |
| 2 | CUERPO | AISI 316 |
| 3 | ESPIGA | AISI 316 |
| 4 | EJE | AISI 316 |
| 5 | MANIGUETA | AISI 316 |
| 6 | TUERCA | AISI 316 |
| 7 | SELLO/ O-RING | Teflon |
| 9 | TUERCA DRENAJE | AISI 316 |

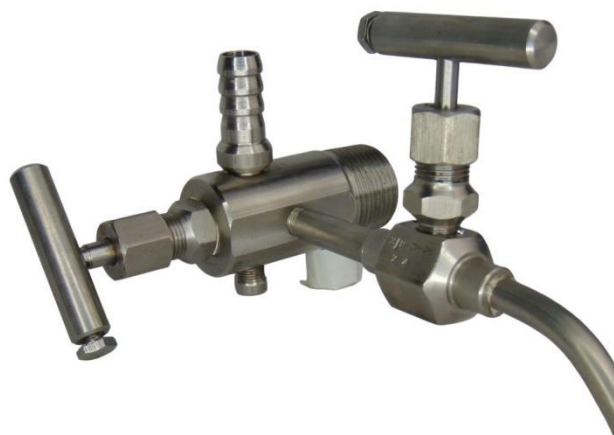
Valvula de Nivel conexión tipo Espiga con Valvulas Toma muestra incorporada

Valvula de Nivel con espiga para manguera plastica y tubo transparente grado alimenticio. Con Valvula Toma muestra



- Material de Fabricación las válvulas de Nivel y Conectores acero en inoxidable316.
- Manguera plastica, transparente. Grado alimenticio, de alta resistencia.
- **Altura: H variable (según requerimientos)**
- Con sistemas de valvulas Toma muestra para fácil operación de muestreo.(Opcional)
- Conexión Espiga Diametro 5/8 y 3/4 de pulgadas

Válvula de Nivel para Manguera transparente Con Válvula toma-muestra



Valvulas de Nivel con Tapon drenaje.

Conexión Roscada MNPT X Conexión tipo espiga tubo plastico

**Material Acero inoxidable AISI 316
Grado alimenticio**



| Part No | Diam Conex. Pulg | Diam Espiga | A mm | B mm |
|----------|------------------|-------------|------|------|
| VNVT1/2E | 1/2" | 1/2" | 135 | 90 |
| VNVT3/4E | 3/4 | 3/4 | 139 | 94 |
| VNVT-1E | 1 | 31 | 139 | 95 |

| NUM. | PARTE | MATERIAL |
|------|----------------|----------|
| 1 | CONEXIÓN NPT-M | AISI 316 |
| 2 | CUERPO | AISI 316 |
| 3 | BONETE | AISI 316 |
| 4 | EJE | AISI 316 |
| 5 | MANIGUETA | AISI 316 |
| 6 | TUERCA | AISI 316 |
| 7 | SELLO/ O-RING | Teflon |
| 9 | TUERCA DRENAJE | AISI 316 |