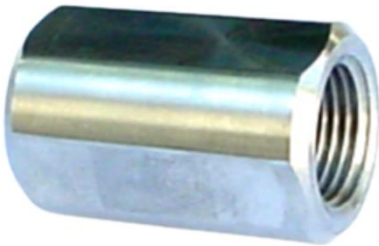


***Tuberías Accesorios y Conexiones  
Altas presiones***



## ACCESORIOS PARA TUBERIAS

Fabricadas en Acero inoxidable AISI 316 y 304 ; ASTM A 276-00A . AISI-316 L  
 Acero al Carbono : Hexagonal ASTM A 105. FORJADO , ASTM A-106.  
 Materiales de fabricación para servicio extra fuerte y resistir presión de  
 operación desde 150 hasta 10.000 P.S.I , de acuerdo a los requerimientos . El  
 procesos de manufactura es por mecanización , a partir de barras macizas.  
 Norma ANSI B16.11/ NSS-SP-114  
 Conexiones tipo :Roscas NPTM-NPTH, Y Soldables (SOCKET WELD).

### BUSHING HEXAGONALES REDUCCIONES Y TIPO CAMPANA



DIAMETROS PULG.
1/4 X 1/8
3/8 X 1/4
1/2 X 3/8
1/2 X 1/4
3/4 X 1/2
3/4 X 1/4
1 X 3/4
1 X 1/2
1 X 1/4
1 1/4 X 1
1 1/4 X 3/4
1 1/4 X 1/2
1 1/2 X 1
1 1/2 X 3/4
2 X 1 1/2
2 X 1
2 X 1/2



### NIPLES CON CUELLOS HEXAGONALES y REDUCCION HEXAGONAL



### UNIONES UNIVERSALES

### TAPONES CABEZA HEXAGONAL



### TAPAS ROSCADAS HEXAGONAL



TAPONES HEXAGONAL CON PURGA, PARA DRENAR  
 Diámetros disponibles desde 1/4 -3/8-1/2-3/4-1 pulgadas.



### ANILLOS COUPLING RECTOS LISOS Y CON CUELLOS



## Conectores para tubería



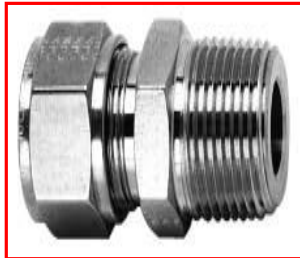
Union conector hembra



Adaptador macho



Conector de manguera tipo espiga



Conector de tubing a rosca macho (pulg o metrica)



Adaptador tubing a rosca macho



Conector de tubing a rosca hembra (pulg o metrica)



Conector de tubing a rosca macho (pulg o metrica)



Union pasa-muro



Adaptador ferrule



Union p/tubing

## UNION UNIVERSAL

Roscas HNPT X HNPT

Fabricadas en Acero al Carbono : Hexagonal  
ASTM A 105. FORJADO , ASTM A-106.

Recubrimiento exterior de excelente acabado .

Materiales de fabricación para servicio extra fuerte y resistir presión de operación desde 150 hasta 10.000 P.S.I , de acuerdo a los requerimientos . El procesos de manufactura es por mecanización , a partir de barras macizas.

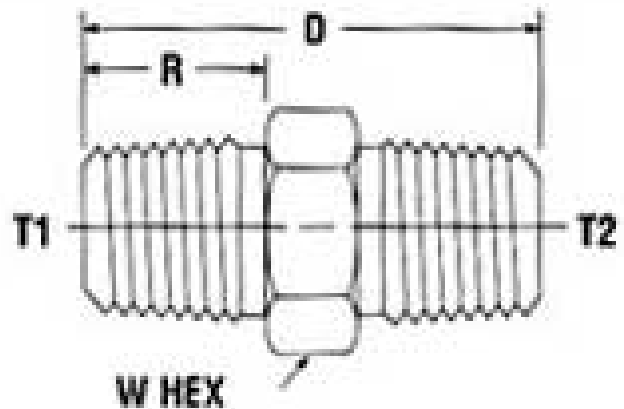
Norma ANSI B16.11/ NSS-SP-114

Conexiones tipo :Roscas NPTH.



Pulg	1/4	3/8	1/2	3/4	1	1 1/4	1 1/2	2
A min/mm	44.5	47.5	54	58.5	63.5	71.5	79.5	95
Diam S1/mm	22	25.5	32	38	44.5	57	63.5	76
p.100 pzas SCH 80	14	20	35	42.5	65	97.5	125.5	201

Male Hex Nipple  
 MNPT x MNPT  
 AISI 316  
 Sch 40-80-160



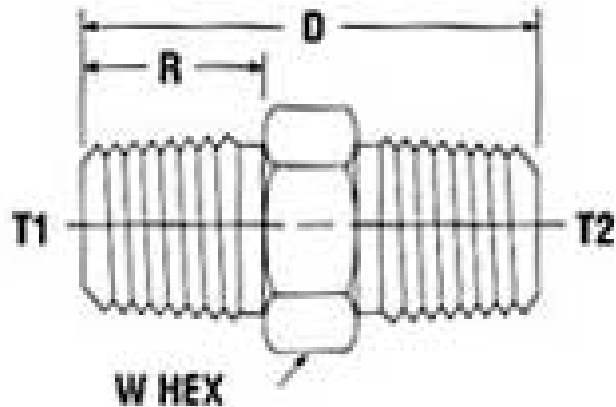
T Dimensions —inches

Part No	NPT THREAD MALE		W HEX	D IN.	R IN	Working Pressure (PSIG)
	T1	T2				
6 HLN-3.00	1/4	1/4	7/8	3	.75	7.000
12 HLN-3.00	3/8	3/8	3/4	2	.75	7.000
34 HLN-3.00	1/2	1/2	1	3	.75	7.000
1 HLN-3.00	1	1	1	3	.75	7.000

### Product Description

Hex Nipple, Pipe Size 1/4- 1 In., Threaded Connection, Material of Construction 316 Stainless Steel, Thread Size 1/2-14, Hex Size 7/8 In., Length 3 In., Pressure (PSI) 6600, Temp. Range -425 To 1200 Deg F, Standards ANSI B31.1, ANSI B31.3, ANSI B1.20.1

Niples Hexagonal  
Macho MNPT x MNPT  
Roscas en diferentes diametros  
AISI 316



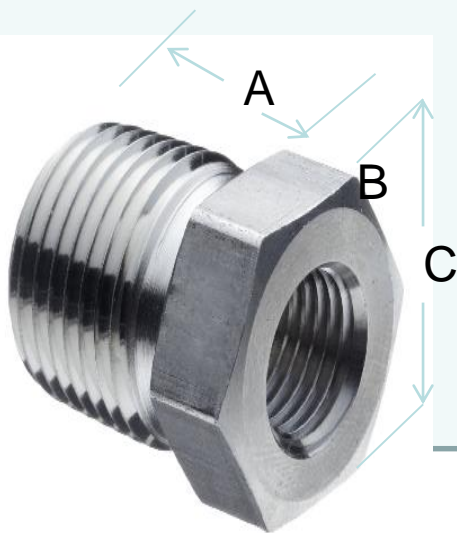
T Dimensions —inches

Part No	NPT THREAD MALE		W HEX	D IN.	R IN	Working Pressure (PSIG)
	T1	T2				
14 MM-2	1/4	1/2	7/8	2	.75	7.000
12 MM-2	1/2	3/4	1 1/4	2	.75	7.000
34 MM-21	3/4	1	1 1/2	2 1/2	.75	7.000
11 MM-3	1	1 1/2	1 3/4	3	.75	7.000

### Product Description

Hex Nipple, Pipe Size 1/4- 1 1/2 In., Threaded different Connection, Material of Construction 316 Stainless Steel, Thread Size NPT, Hex Size ., Length 2-3 In., Pressure (PSI) 6600, Temp. Range -425 To 1200 Deg F, Standards ANSI B31.1, ANSI B31.3, ANSI B1.20.1

**Bushing Reductor Roscado**  
**NPT Macho x NPT Hembra**  
**Acero Inoxidable AISI 316**  
**6000 psi**

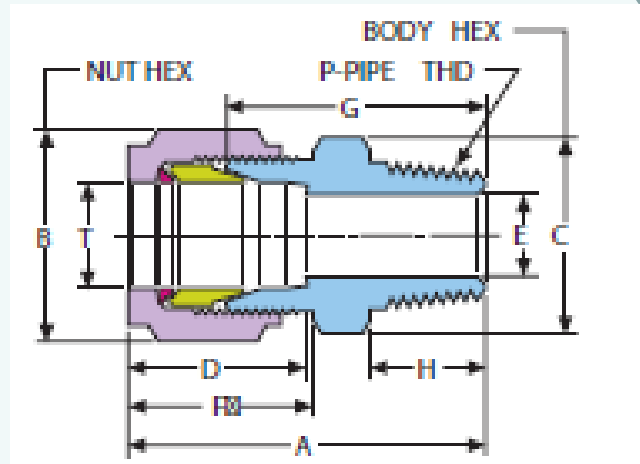
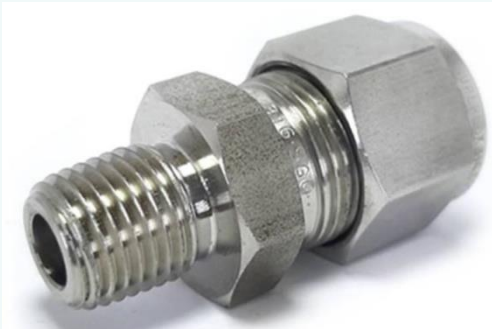


Nº Parte	NPT M X F PULG	A MM	B MM	C MM
1-4RB	1/4" X 1/8	12.5	5	16
3-8RB	3/8" X 1/4	14.5	5	17.5
8-6RB	1/2 X 3/8	17.5	5	25
3-4RB	3/4 X 1/2	19	6.5	27
1-4RB	1 X 3/4	20.5	6.5	36.5

**Fabricadas en Acero inoxidable AISI 316 ; ASTM A 276-F316 . AISI-316 L. Materiales de fabricación para servicio extra fuerte resistir presión de operación 6.000 P.S.I , y alta resistencia a la corrosión, de acuerdo a los requerimientos . El proceso de manufactura es por mecanización , a partir de barras macizas.**

**Norma ANSI B16.11/ NSS-SP-114**

## Conector Macho Recto Diferentes Diametros OD X MNPT



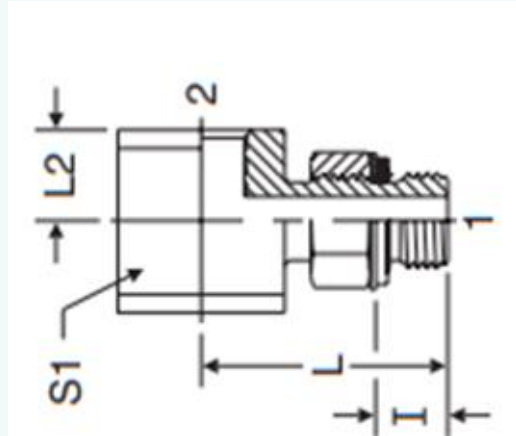
T Dimensions —inches

NPT Threads	T Tube OD	P Male NPT Size	A	B Hex Flat	C Hex Flat	D	E	F	G	H
4-8 FBZ-SS	1/2	1/4	1.80	9/16	7/8	.64	.19	.77	1.47	.75
3-8 FBZSS	1/2	3/8	1.90	1	7/8	.70	.25	.80	1.55	.75
12-4 FBZSS	3/4	1/4	2.08	1 1/8	1 1/16	1	.66	.97	1.63	.75
1-4FBZSS	3/4	1	2.20	1 1/2	3/4	1	.70	1	1.8	.75

Body Material	316 SS
Brand	Mayperot CPI
Shape	Straight-tube to male pipe
Fitting Style	thermocouple connector
End 1 Size	Single ferrule tube fitting
End 2 Size	1/2
End 2 Type	MNPT



## Conector ANILLO Recto Igual Diametros OD X HNPT

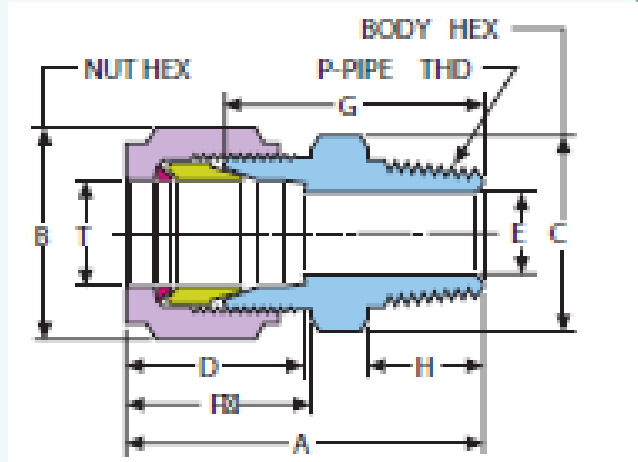


T Dimensions —inches

	T	F FEMALE		B	C			
NPT Threads	Tube OD	NPT Size	A	Hex Flat	Hex Flat	I	L	L2
4FFH4BZ	1/4	1/4	2 1/4	9/16	9/16	.70	1,90	.77
8-8FFBZ-SS	1/2	1/2	2 1/4	15.9	27	.70	1,90	19.1
12FFBZSS	3/4	3/4	2 3/4	1 1/8	1 1/16	.80	2 1/4	0.97
1FFBZSS	1	1	2 3/4	1 1/2	1 3/4	.80	2 1/4	0.97

Body Material	316 SS
Brand	Mayperot CPI
Shape	Straight-tube to male pipe
Fitting Style	thermocouple connector
End 1 Size	Single ferrule tube fitting
End 2 Size	1/4 in
End 2 Type	FEMALE FNPT

## Conector Macho Recto Igual Diametros OD X MNPT

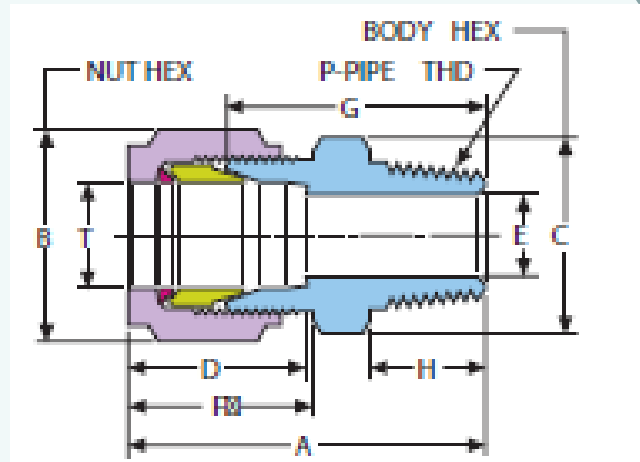


T Dimensions —inches

NPT Threads	T Tube OD	P Male NPT Size	A	B Hex Flat	C Hex Flat	D	E	F	G	H
4FM4BZ	1/4	1/4	1.58	9/16	9/16	.64	.19	.77	1.25	.56
8-8FMBZ-SS	1/2	1/2	43.1	15.9	27	16.7	5.8	19.1	35	14
12FMBZSS	3/4	3/4	2.08	1 1/8	1 1/16	1	0.66	0.97	1.63	0.75
1FMBZSS	1	1	2.08	1 1/2	1 3/4	1	0.8	0.97	1.63	0.75

Body Material	316 SS
Brand	Mayperot CPI
Shape	Straight-tube to male pipe
Fitting Style	thermocouple connector
End 1 Size	Single ferrule tube fitting
End 2 Size	1/4 in
End 2 Type	MNPT

**Stainless Steel Tube Fitting,  
Male Connector, 1/2 in. Tube OD  
x 1/2 in. Male NPT. SS-810-1-8**

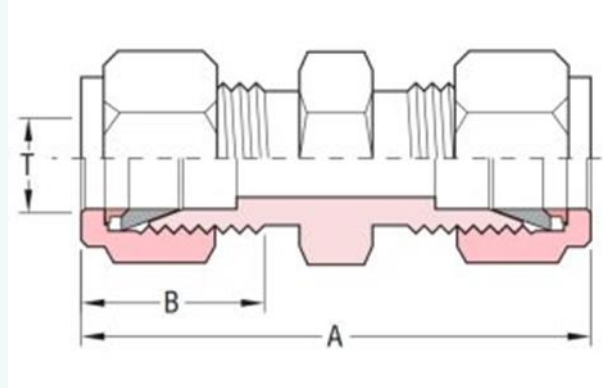


T Dimensions —inches

	T	P Male		B	C					
NPT Threads	Tube OD	NPT Size	A	Hex Flat	Hex Flat	D	E	F	G	H
SS-810-1-8	1/2	1/2	43.1	15.9	27	16.7	5.8	19.1	35	14

Body Material	316 SS
Brand	Mayperot CPI
Shape	Straight-tube to male pipe
Fitting Style	thermocouple connector
End 1 Size	Single ferrule tube fitting
End 2 Size	1/4 in
End 2 Type	MNPT

## Union Recta con Anillos Igual Diametros OD X OD

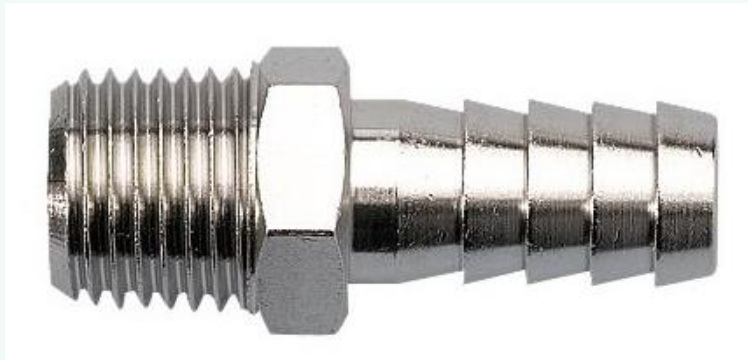


T Dimensions —inches

NPT Threads	T Tube OD	P Male NPT Size	A	B Hex Flat	C Hex Flat	D	E	F	G	H
4OD4BZ	1/4	1/4	2 1/4	9/16	9/16	.64	.19	.77	1.25	.56
6-6OD-SS	3/8	3/8	2 1/4	15.9	27	16.7	5.8	19.1	35	14
8-8OD-SS	1/2	1/2	2 1/4	15.9	27	16.7	5.8	19.1	35	14
34ODSS	3/4	3/4	3	1 1/8	1 1/16	1	0.66	0.97	1.63	0.75
1ODSS	1	1	3	1 1/2	1 3/4	1	0.8	0.97	1.63	0.75

Body Material	316 SS
Brand	Mayperot CPI
Shape	Straight-tube to male pipe
Fitting Style	thermocouple connector
End 1 Size	Single ferrule tube fitting
End 2 Size	OD in
End 2 Type	OD in

**CONECTOR ESPIGA  
ROSCA NPT MACHO X ESPIGA OD  
AISI 316**



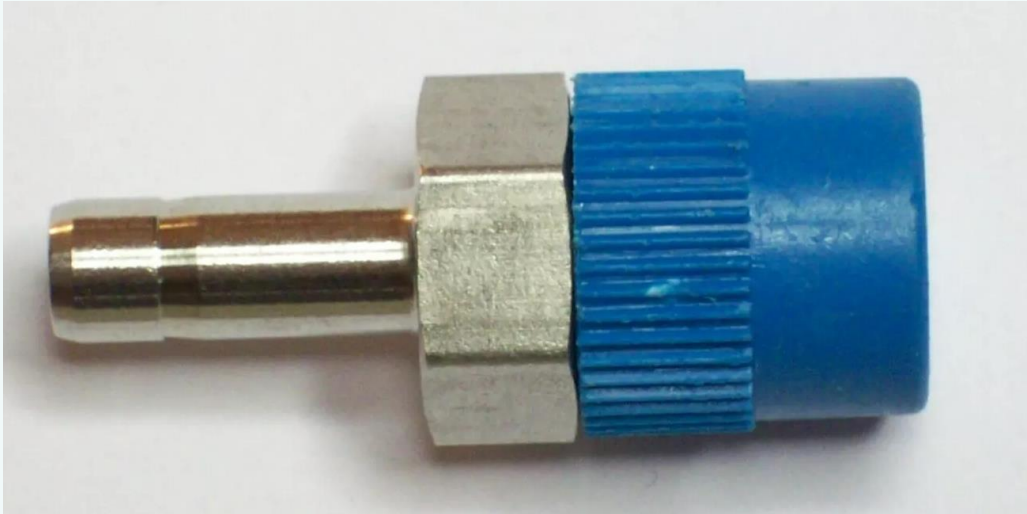
T Dimensions —inches

Part No	NPT THREAD	
	MALE T1	ESPIGA T2
14 M ESP	1/4	1/4
38 M ESP	3/8	3/8
12 M ESP	1/2	1/2
34 M ESP	3/4	3/4
1 M ESP	3/4	1

**Product Description**

**Conexion Espiga, Pipe Size 1/4- 1 In., Threaded Connection, Material of Construction 316 Stainless Steel, Thread Size 1/2-14, Hex Size 7/8 In., Length 3 In., Pressure (PSI) 6600, Temp. Range - 425 To 1200 Deg F, Standards ANSI B31.1, ANSI B31.3, ANSI B1.20.1**

## Tube Adapter. AISI 316 . Tube OD x MNPT



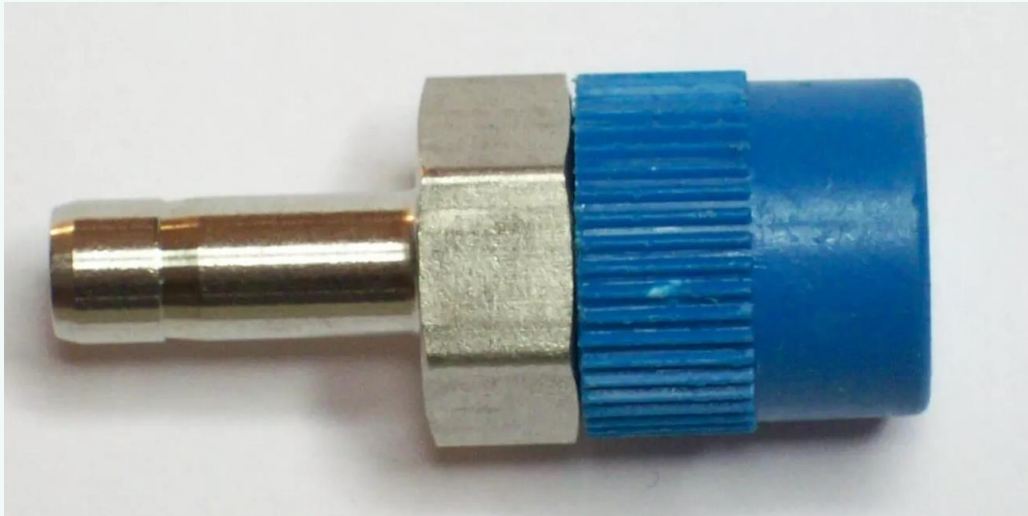
T Dimensions —inches

Part No	NPT THREAD	
	MALE T1	ESPIGA T2
SS-4-TA-1-4	1/4	1/4
SS-3-TA-3-8	3/8	3/8
SS-8-TA-1-2	1/2	1/2
SS-9-TA-3-4	3/4	3/4
SS-1-TA-1-1	1	1

### Product Description

Conexion Espiga, Pipe Size 1/4- 1 In., Threaded Connection, Material of Construction 316 Stainless Steel, Thread Size 1/2-14, Hex Size 7/8 In., Length 3 In., Pressure (PSI) 6600, Temp. Range - 425 To 1200 Deg F, Standards ANSI B31.1, ANSI B31.3, ANSI B1.20.1

## Stainless Steel . Tube Fitting, Male Tube Adapter, . Tube OD x. Male NPT



T Dimensions —inches

Part No	NPT THREAD	
	MALE T1	ESPIGA T2
SS-4-TA-1-8	1/2	1/4
SS-3-TA-3-8	3/8	3/8
SS-8-TA-1-2	1/2	1/2
SS-9-TA-3-4	3/4	3/4
SS-1-TA-1-1	1	1

### Product Description

Conexion Espiga, Pipe Size 1/4- 1/2 In., Threaded Connection, Material of Construction 316 Stainless Steel, Thread Size 1/2-14, Hex Size 7/8 In., Length 3 In., Pressure (PSI) 6600, Temp. Range - 425 To 1200 Deg F, Standards ANSI B31.1, ANSI B31.3, ANSI B1.20.1

## Stainless Steel . Tube Fitting, Male Tube Adapter, . Tube OD x. Female NPT



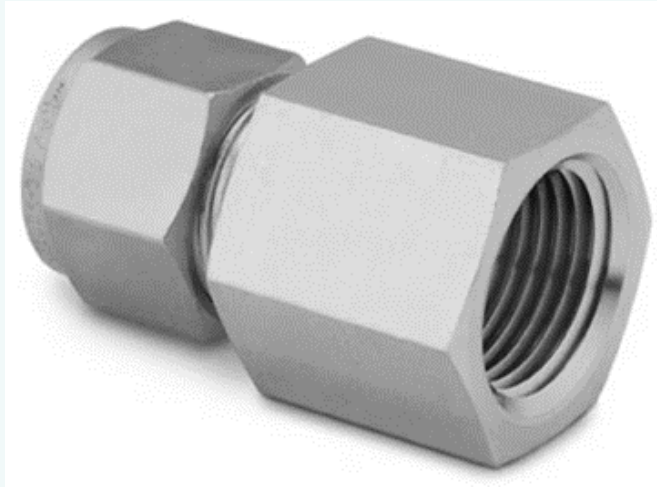
Part No	NPT THREAD	
	FEMALE T1	ESPIGA T2
SS-2-TA-1-8	1/2	1/4
SS-6-TA-7-8	1/4	3/8
SS-8-TA-1-2	1/2	3/4
SS-9-TA-3-4	3/4	3/4
SS-1-TA-1-1	1	1

### Product Description

Conexion Espiga, Pipe Size 1/4- 1/2 In., Threaded Connection, Material of Construction 316 Stainless Steel, Thread Size 1/2-14, Hex Size 7/8 In., Length 3 In., Pressure (PSI) 6600, Temp. Range - 425 To 1200 Deg F, Standards ANSI B31.1, ANSI B31.3, ANSI B1.20.1



## Stainless Steel Tube Fitting, Female Connector, 1/2 in. Tube OD x 1/4 in. Female NPT

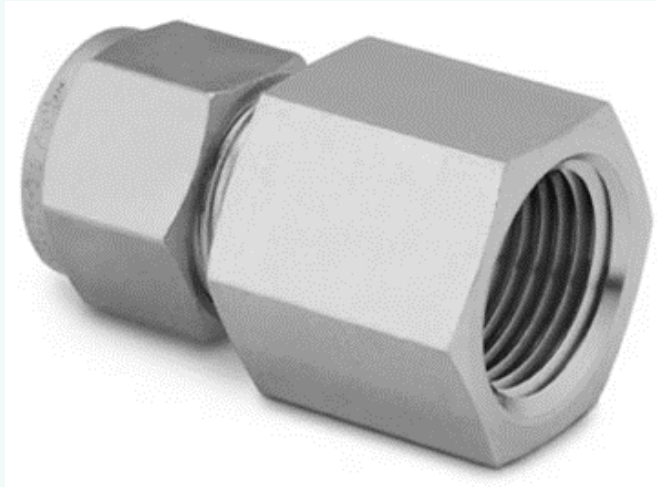


Part No	NPT THREAD	
	FEMALE T1	TUBE T2
SS-810-7-4	1/4	1/2
SS-610-TA-7-8	1/4	3/8
SS-310-TA-1-2	1/2	3/4
SS-910-TA-3-4	3/4	3/4
SS-1000-TA-1-1	1	1

### Product Description

Conexion Espiga, Pipe Size 1/4- 1/2 In., Threaded Connection, Material of Construction 316 Stainless Steel, Thread Size 1/2-14, Hex Size 7/8 In., Length 3 In., Pressure (PSI) 6600, Temp. Range - 425 To 1200 Deg F, Standards ANSI B31.1, ANSI B31.3, ANSI B1.20.1

**Stainless Steel Tube Fitting, Female  
Connector, 1/2 in. Tube OD x 1/2 in. Female  
NPT.SS-810-7-8**



Part No	NPT THREAD	
	FEMALE T1	TUBE T2
SS-810-7-8	1/2	1/2

**Product Description**

Conexion Espiga, Pipe Size 1/2 HNPT- 1/2 OD , Threaded Connection, Material of Construction 316 Stainless Steel, Thread Size 1/2-14, Hex Size 7/8 In., Length 3 In., Pressure (PSI) 6600, Temp. Range -425 To 1200 Deg F, Standards ANSI B31.1, ANSI B31.3, ANSI B1.20.1

**CONECTOR ESPIGA  
ROSCA NPT MACHO X ESPIGA OD  
AISI 316**



T Dimensions —inches

Part No	NPT THREAD	
	MALE T1	ESPIGA T2
14 H ESP	1/4	1/4
38 H ESP	3/8	3/8
12 H ESP	1/2	1/2
34 H ESP	3/4	3/4
1 H ESP	3/4	1

**Product Description**

**Conexion Espiga, Pipe Size 1/4- 1 In., Threaded Connection, Material of Construction 316 Stainless Steel, Thread Size 1/2-14, Hex Size 7/8 In., Length 3 In., Pressure (PSI) 6600, Temp. Range - 425 To 1200 Deg F, Standards ANSI B31.1, ANSI B31.3, ANSI B1.20.1**



## MAYPEROT, S.R.L.

Entidad Contratante: Urbanización Los Sauces. Calle 6. Nro. E2.  
San Felipe. Estado Yaracuy – Venezuela.

*Bureau Veritas Certification certifica que el Sistema de Gestión de la organización ha sido auditado y se ha encontrado conforme con los requerimientos de las normas de Sistema de Gestión que se detallan a continuación*

## ISO 9001:2015

*Alcance de la Certificación*

### FABRICACION Y COMERCIALIZACION DE VALVULAS CHECK, VALVULAS AGUJA, VALVULAS DE BOLA Y CIERRE RAPIDO

Fecha Original de Inicio de la Certificación:	<b>02-Abril-2018</b>
Fecha de Vencimiento del Ciclo Previo:	<b>NA</b>
Fecha de Auditoría de Recertificación:	<b>NA</b>
Fecha de Inicio del ciclo de Certificación:	<b>02-Abril-2018</b>

Sujeto a la continua y satisfactoria operación del Sistema de Gestión de la organización, este certificado vence el: **01-Abril-2021**

**Certificado No. VE18.0007 Versión: No. 0 Fecha de Revisión: 02-Abril-2018**



Dirección del Ente Certificador: **Siège social 6771 Bd du Château CEDEX 92571 NEUILLY-SUR-SEINE. Ile-de-France**  
Oficina Local: **Gerencia Técnica (Certificación de Sistemas de la Calidad) BUREAU VERITAS DE VENEZUELA, S.A. Avenida Paseo Cabriales. Edificio Torre B.O.D. Piso 6. Oficinas 6-1 / 6-2. Urbanización San José de Tarbes. Valencia, Estado. Carabobo - Venezuela.**

Cualquier aclaración adicional relativa al alcance de este certificado y la aplicabilidad de los requerimientos del Sistema de Gestión puede obtener consultando a la organización. Para comprobar la validez de este certificado llamar al: **+58-241-8235621**