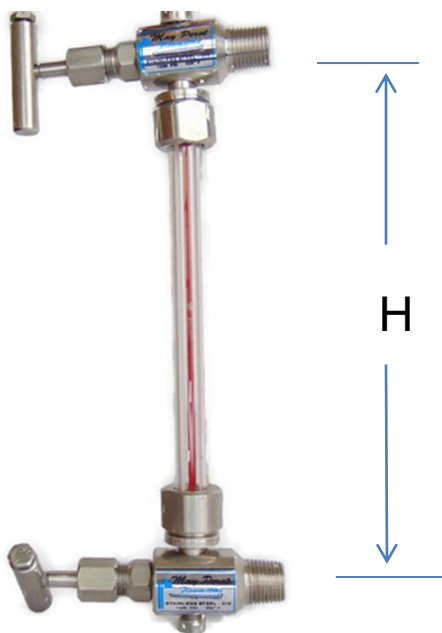


Válvulas de Nivel Para tanques

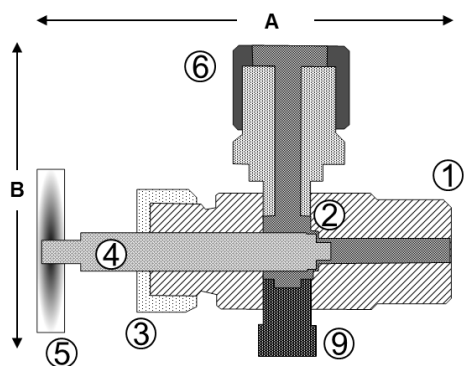
Válvula Angular de Nivel

Valvulas angular de nivel. Para ser instaladas en la parte Superior e Inferior del tanque , e instalar un Tubo de vidrio Pyrex y se puede observar el nivel de líquido en un tanque o depósito cerrado



Part No	Diam Conex. Pulg	Diam Tubo pulg	A mm	B mm
VNV1/212RMH	1/2	1/2	135	90
VNV1/258RMH	1/2	5/8	139	94
VNV3/434RMH	3/4	3/4	139	94
VNV-11RMH	1	1	139	95

H : Variable desde 1,80 mts – hasta 3,60 mts



NUM.	PARTE	MATERIAL
2	CUERPO	AISI 316
3	BONETE	AISI 316
4	EJE	AISI 316
5	MANIGUETA	AISI 316
7	O-RING	Teflon
9	TUERCA DE DRENAJE	AISI 316

**Válvulas Angular de Nivel Tanques .
Visualizar el Nivel de líquidos en tanques cerrados
Con Sistema de Varillas protectora del Tubo visor**



H



- Material de Fabricación
- Válvulas en acero inoxidable 316,,
- Empaques Teflón.
- Conexión Roscada MNPT
- Diámetro conexion 1/2-3/4-1"
- Tubo Visor diam 1/2"-5/8"-3/4"
- Presión 180 PSI
- Temperatura : 420 F
- Altura: hasta 3,60 mts
- Con sistemas de tapón de drenaje, para lavado interno del tubo visor.

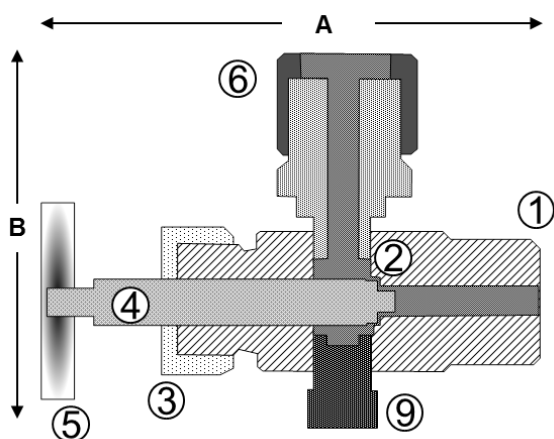


Válvula de Nivel

Conexión Roscada MNPT X OD tubo de Vidrio

Material Acero inoxidable AISI 316
Grado alimenticio
Con Tapón Drenaje

Para Instalar en Tanques y observar el nivel de líquido contenido y observar el volumen en el tanque.
(M3, ft3, Lts, galones, etc.)



NUM.	PARTE	MATERIAL
1	CONEXIÓN NPT-M	AISI 316
2	CUERPO	AISI 316
3	BONETE	AISI 316
4	EJE	AISI 316
5	MANIGUETA	AISI 316
6	TUERCA	AISI 316
7	SELLO/ O-RING	Teflon
9	TUERCA DRENAJE	AISI 316

Part No	Diam Conex. Pulg	Diam Tubo pulg	A mm	B mm
VNV1/212RMH	1/2	1/2	135	90
VNV1/258RMH	1/2	5/8	139	94
VNV3/434RMH	3/4	3/4	139	94
VNV-11RMH	1	1	139	95

Válvula de Nivel con Toma-Muestra

Conexión Roscada MNPT X OD tubo de Vidrio

Material Acero inoxidable AISI 316
Grado alimenticio



Part No	Diam Conex. Pulg	Diam Tubo pulg	A mm	B mm
VNV1/212RMH	1/2	1/2	135	90
VNV1/258RMH	1/2	5/8	139	94
VNV3/434RMH	3/4	3/4	139	94
VNV-11RMH	1	1	139	95

NUM.	PARTE	MATERIAL
1	CONEXIÓN NPT-M	AISI 316
2	CUERPO	AISI 316
3	BONETE	AISI 316
4	EJE	AISI 316
5	MANIGUETA	AISI 316
6	TUERCA	AISI 316
7	SELLO/ O-RING	Teflon
9	TUERCA DRENAJE	AISI 316

VISOR PARA TANQUES



PARTE	MATERIAL
CUERPO VISOR	A/C A 105
VIDRIO	PYREX
VALVULAS	AISI 316



Válvulas de Nivel con Tapon drenaje. en Acero Inoxidable AISI 316

Conexión Roscada MNPT desde 1/2 hasta 3/4 pulg

Material del cuerpo Acero Carbono ASTM A 105

ALTURA VARIABLE Según Requerimientos



VISOR PARA TANQUES



PARTE	MATERIAL
CUERPO VISOR	A/C A 105
VIDRIO	PYREX
VALVULAS	AC/ASTM A 105



Válvulas de Nivel con Tapon drenaje. en Acero Carbon

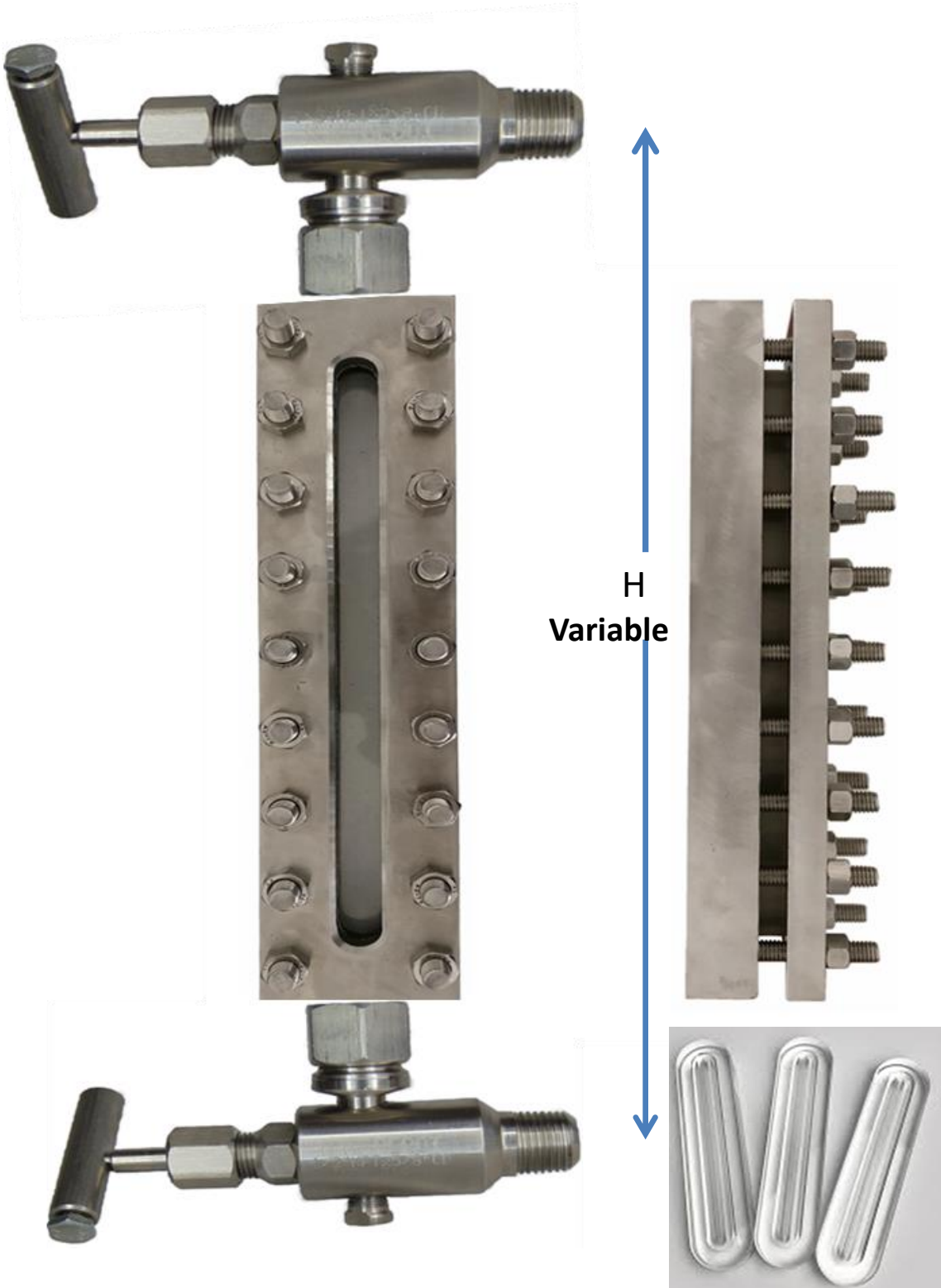
Conexión Roscada MNPT desde 1/2 hasta 3/4 pulg

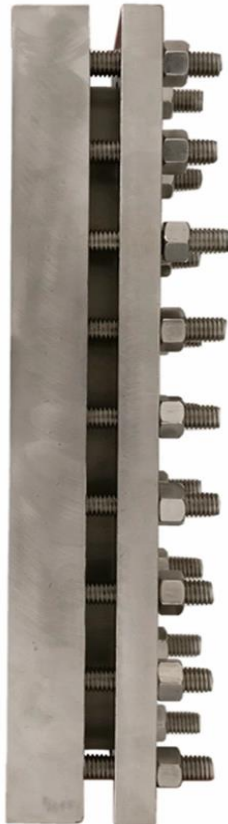
Material del cuerpo Acero Carbono ASTM A 105

ALTURA VARIABLE Según Requerimientos



VISOR PARA TANQUES





Válvula de Nivel para Manguera transparente



Válvulas de Nivel con Tapon drenaje.

Conexión Roscada MNPT X Conexión tipo espiga de 1/2 hasta 3/4 pulg

**Material Acero inoxidable AISI 316
Grado alimenticio**

Manguera plástica grado Alimenticio

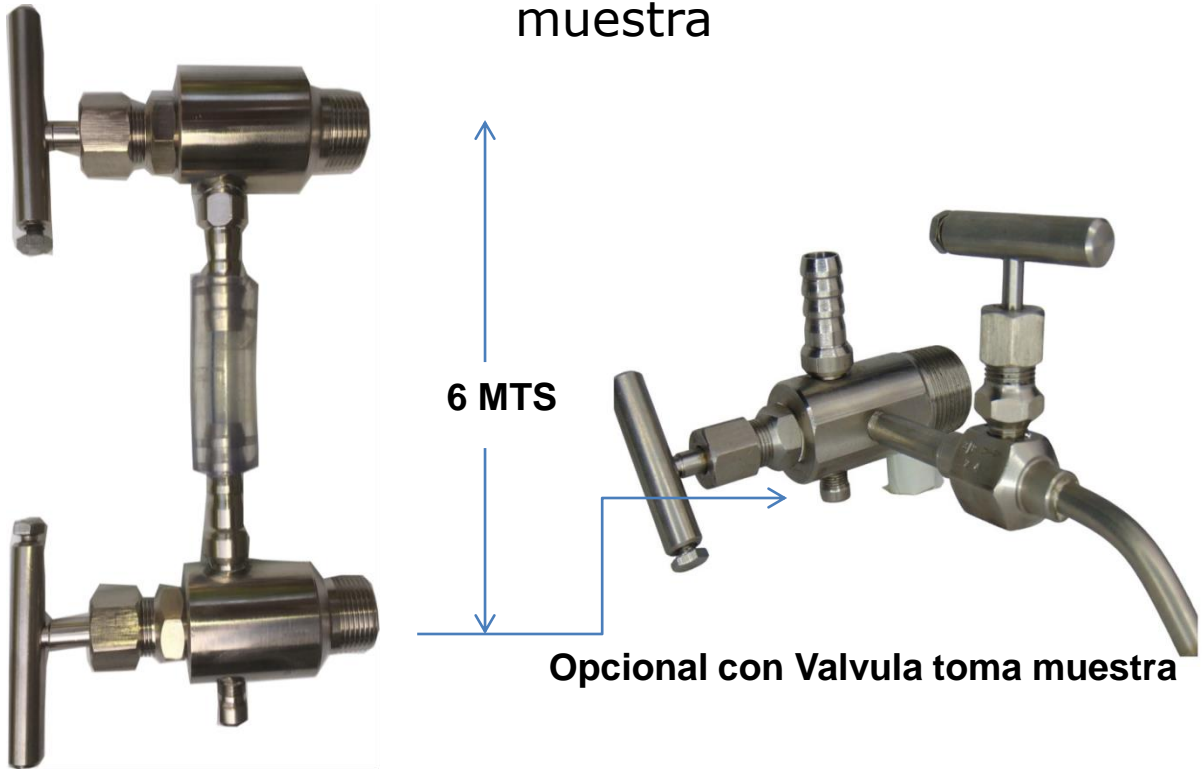
Ideal para tanques de gran Altura, de 6 mts

Part No	Diam Conex. Pulg	Diam espiga pulg	A mm	B mm
VNVT1/2	1/2"	1/2"	135	90
VNVT3/4	3/4	3/4	139	94
VNVT-1	1	3/4	139	95

NUM.	PARTE	MATERIAL
1	CONEXIÓN NPT-M	AISI 316
2	CUERPO	AISI 316
3	ESPIGA	AISI 316
4	EJE	AISI 316
5	MANIGUETA	AISI 316
6	TUERCA	AISI 316
7	SELLO/ O-RING	Teflon
9	TUERCA DRENAJE	AISI 316

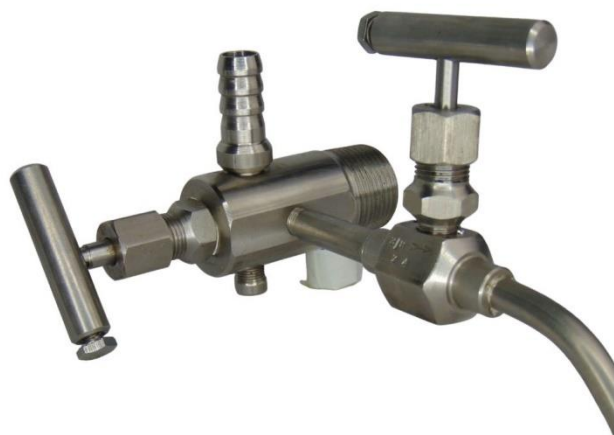
Valvula de Nivel conexión tipo Espiga con Valvulas Toma muestra incorporada

Valvula de Nivel con espiga para manguera plastica y tubo transparente grado alimenticio. Con Valvula Toma muestra



- Material de Fabricación las válvulas de Nivel y Conectores acero en inoxidable316.
- Manguera plastica, transparente. Grado alimenticio, de alta resistencia.
- **Altura: H variable (según requerimientos)**
- Con sistemas de valvulas Toma muestra para fácil operación de muestreo.(Opcional)
- Conexión Espiga Diametro 5/8 y 3/4 de pulgadas

Válvula de Nivel para Manguera transparente Con Válvula toma-muestra



Valvulas de Nivel con Tapon drenaje.

Conexión Roscada MNPT X Conexión tipo espiga tubo plastico

**Material Acero inoxidable AISI 316
Grado alimenticio**



Part No	Diam Conex. Pulg	Diam Espiga	A mm	B mm
VNVT1/2E	1/2"	1/2"	135	90
VNVT3/4E	3/4	3/4	139	94
VNVT-1E	1	31	139	95

NUM.	PARTE	MATERIAL
1	CONEXIÓN NPT-M	AISI 316
2	CUERPO	AISI 316
3	BONETE	AISI 316
4	EJE	AISI 316
5	MANIGUETA	AISI 316
6	TUERCA	AISI 316
7	SELLO/ O-RING	Teflon
9	TUERCA DRENAJE	AISI 316